

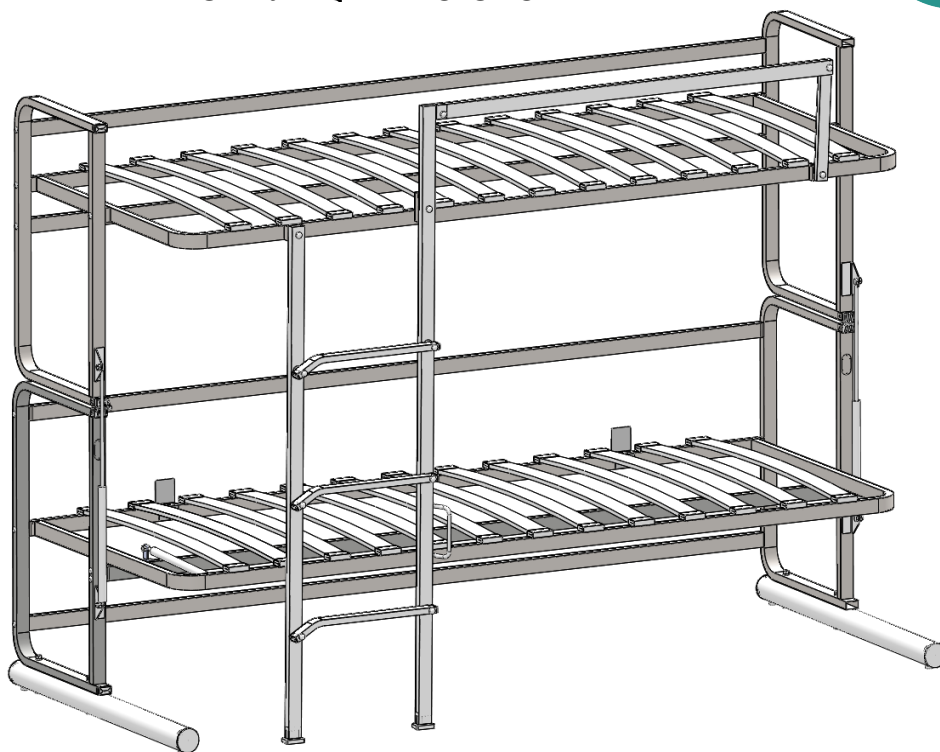
КАРКАС КРОВАТИ

ДИВАНА ДВУХЪЯРУСНОГО

ИНСТРУКЦИЯ ПО СБОРКЕ



ИНТЕЛЛЕКТ
МЕБЕЛЬ



В ИНСТРУКЦИИ ИСПОЛЬЗУЮТСЯ СЛЕДУЮЩИЕ ОБОЗНАЧЕНИЯ:

ПРЕДУПРЕЖДЕНИЕ	ВАЖНАЯ ИНФОРМАЦИЯ	ПРИМЕЧАНИЕ

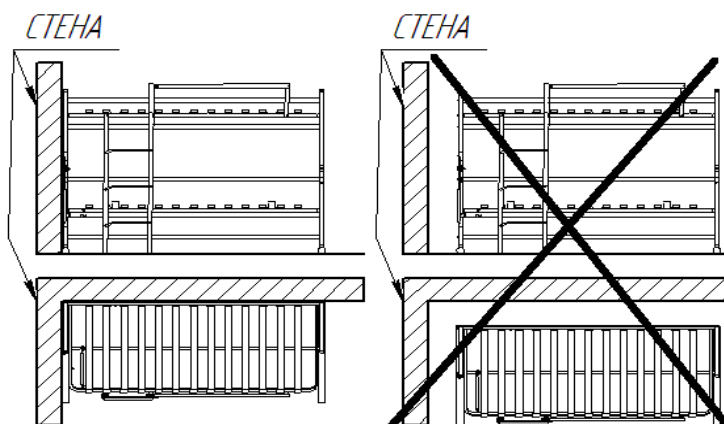
ВНИМАНИЕ!



Изделие является трансформируемым, имеются подвижные части!
При складывании и раскладывании соблюдать меры предосторожности!



ВАЖНО! ВЫБРАТЬ ПОДХОДЯЩЕЕ МЕСТО ДЛЯ УСТАНОВКИ КРОВАТИ. ВО ВРЕМЯ ЭКСПЛУАТАЦИИ КАРКАС ДОЛЖЕН БЫТЬ УСТАНОВЛЕН ЗАДНЕЙ СТОРОНОЙ К СТЕНЕ И ВПЛОТНУЮ К УГЛУ КОМНАТЫ.



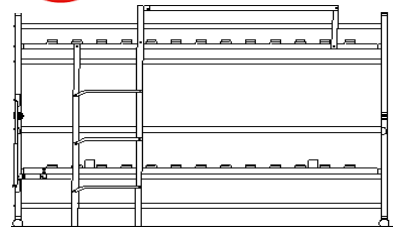
ПРАВИЛЬНО

НЕПРАВИЛЬНО



ВНИМАНИЕ! ЭКСПЛУАТАЦИЯ БЕЗ ЛЕСТНИЦЫ НЕДОПУСТИМА! В ПОЛОЖЕНИИ ВЕРХНЕГО ЯРУСА «РАЗЛОЖЕНО» ЛЕСТНИЦА ДОЛЖНА БЫТЬ ПРИВЕДЕНА В РАБОЧЕЕ ПОЛОЖЕНИЕ! ПРИ РАЗЛОЖЕННОМ ВЕРХНЕМ ЯРУСЕ ОБЯЗАТЕЛЬНО ИСПОЛЬЗОВАНИЕ ПРЕДОХРАНИТЕЛЬНОГО ШНУРА ПОЗ.49 (УСТАНОВКА ОПИСАНА В п.15 ДАННОЙ ИНСТРУКЦИИ)

ВНИМАНИЕ! ДЕТЯМ ДО 7 ЛЕТ НЕ РАЗРЕШАЕТСЯ НАХОДИТЬСЯ И СПАТЬ НА ВЕРХНЕМ ЯРУСЕ.



ЗАПРЕЩАЕТСЯ!!! ВСТАВАТЬ, ПРЫГАТЬ НОГАМИ НА ИЗДЕЛИИ! НЕДОПУСКАЕТСЯ!!! СКЛАДЫВАТЬ ИЗДЕЛИЕ, ЕСЛИ НА НЁМ НАХОДЯТСЯ ЛЮДИ ИЛИ ЖИВОТНЫЕ!



МАКСИМАЛЬНО ДОПУСТИМАЯ НАГРУЗКА НА ВЕРХНИЙ И НИЖНИЙ ЯРУСЫ ПО 90кг.



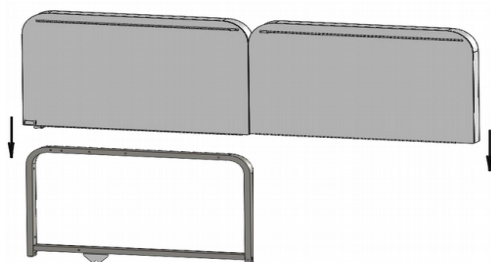
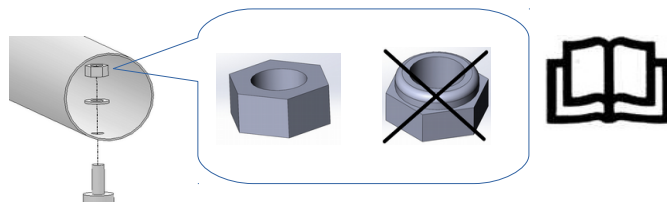
ВНИМАНИЕ! ДЛЯ ПРЕДОТВРАЩЕНИЯ ПОЛОМКИ ИЗДЕЛИЯ, ВО ВРЕМЯ СКЛАДЫВАНИЯ ВЕРХНЕГО ЯРУСА В ПОЛОЖЕНИЕ «ДИВАН» И РАСКЛАДЫВАНИЯ ОБРАТНО, ПОДНЯТЬ НИЖНИЙ ЯРУС ЗА ПЕРЕДНЮЮ КРОМКУ ВВЕРХ. СРАЗУ ПОСЛЕ СКЛАДЫВАНИЯ В ПОЛОЖЕНИЕ «ДИВАН», ОПУСТИТЬ НИЖНИЙ ЯРУС, НАЖАВ НА ПЕРЕДНЮЮ КРОМКУ ДО УПОРА ВНИЗ, ДО ГОРИЗОНТАЛЬНОГО ПОЛОЖЕНИЯ.



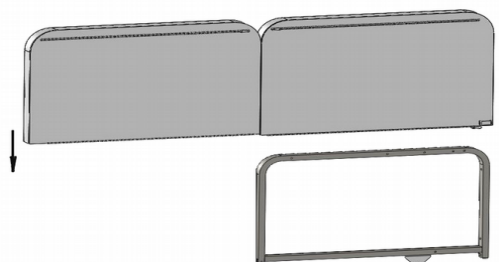
ЗАПРЕЩАЕТСЯ! САДИТЬСЯ ИЛИ ЛОЖИТЬСЯ НА НИЖНИЙ ЯРУС, КОГДА ОН НАХОДИТСЯ В ПОДНЯТОМ ПОЛОЖЕНИИ!

1. Присоединить ножки поз.14 к опорам (трубам) поз.7 (2 штуки к каждой), используя гайки М8 ГОСТ поз.31 и шайбы d8x17 поз.41.

2. Надеть на боковины нижние поз. 3,5 чехлы в соответствии с рисунком.

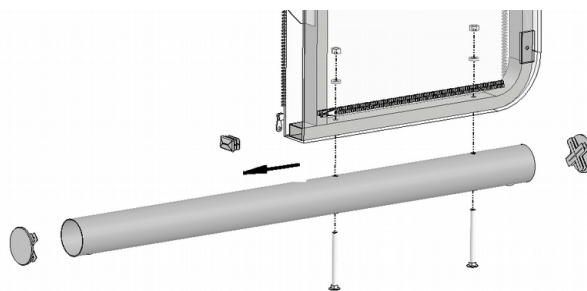


боковина левая нижняя



боковина правая нижняя

3. Установить в торцы труб заглушки поз. 19, 20 в соответствии с рисунком. Расстегнуть замок-молнию на боковой поверхности чехла. Продеть винты М8х90 поз.28 через трубу, отверстия в чехле и в раме боковины. Установить шайбы d8x24 поз.42, завинтить гайки М8 со стопорным кольцом поз.30, степень затяжки должна позволить двигаться чехлу между рамой и трубой опорной. Используя петлю на наружной поверхности чехла натянуть ткань чехла так, чтобы кромка закрывала заглушку прямоугольной трубы. Затянуть гайки М8 со стопорным кольцом поз.30 до упора. ДАЛЕЕ ПО ТЕКСТУ ЧЕХЛЫ НА ЭСКИЗАХ УСЛОВНО НЕ ПОКАЗАНЫ.



4. Присоединить опоры поз.7 к боковинам неподвижным (нижним) поз.3,5 с помощью винтов М8х90 поз.28, шайб d8x24 поз.24, гаек М8 со стопорным кольцом поз.30. Установить заглушки круглые трубы d60 поз.19 и прямоугольные поз.20 в соответствующие отверстия в трубах.

5. Присоединить к боковинам неподвижным (нижним) поз.3,5 штанги продольные поз.8 (2 штуки), штангу продольную с уголком поз.47 с помощью винтов М6х48 поз.27 и раму нижнюю поз.2 осями М6х49 поз.36.

Операцию повторить с правой стороны кровати.

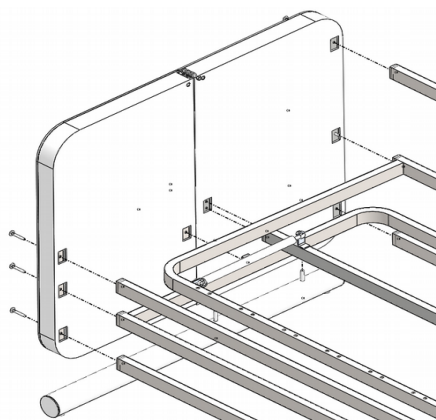
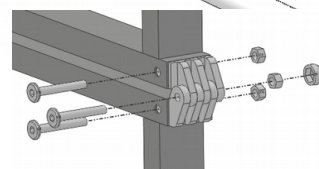
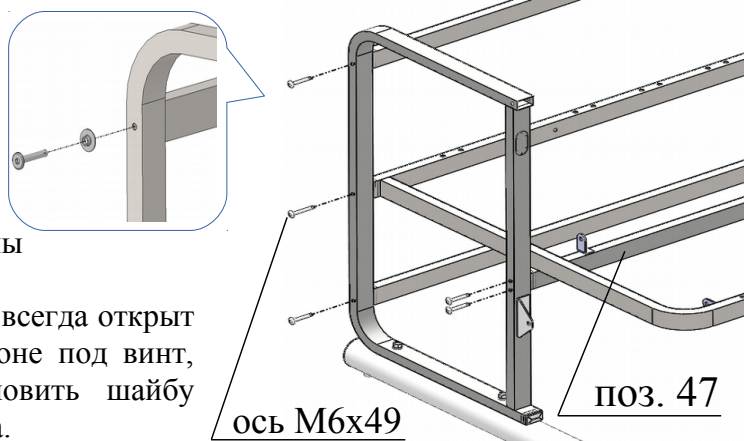
Выбрать сторону кровати, к которой будет всегда открыт доступ во время эксплуатации. На этой стороне под винт, крепящий продольную штангу поз.8 установить шайбу дистанционную поз. 48. Затянуть винт до упора.

6. На левой стороне кровати вставить в пустой чехол боковину подвижную левую поз.4. Соединить шарниры поз.15 попарно. Установить их в боковины нижние поз.3,5 и верхние поз.4,6 с помощью винтов М6х40 поз.26, гаек М6 со стопорным кольцом поз.29. На гайки, соединяющие половины шарнира установить пластмассовые колпачки поз.32 в соответствии с рисунком.

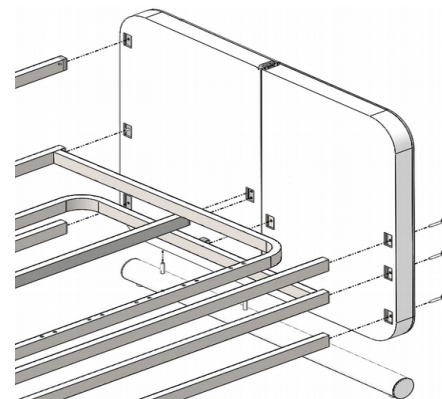
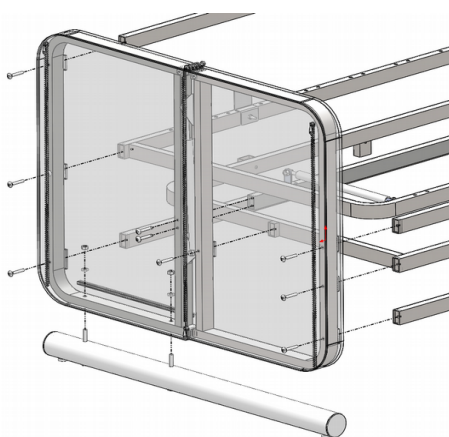
Опробовать работу молний на чехлах. Молния, соединяющая половины чехлов, должна застёгиваться легко, без заеданий (При застёгивании использовать петлю внизу чехла). В противном случае расслабить гайки поз.31 (установку которых производили в пункте 3 данной инструкции) и повторить операцию по натяжению, затянуть гайки вновь.

Повторить указанные операции для правой стороны кровати.

Для обеспечения доступа к местам крепления расстегнуть молнии.

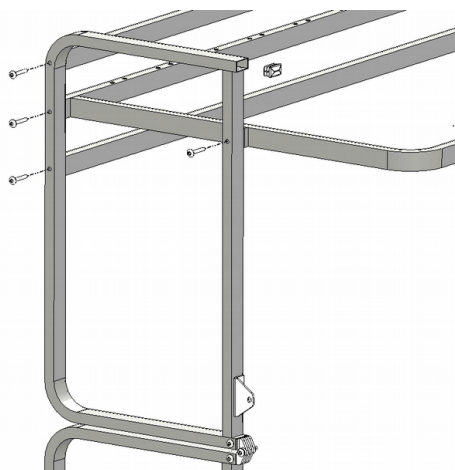


левая сторона

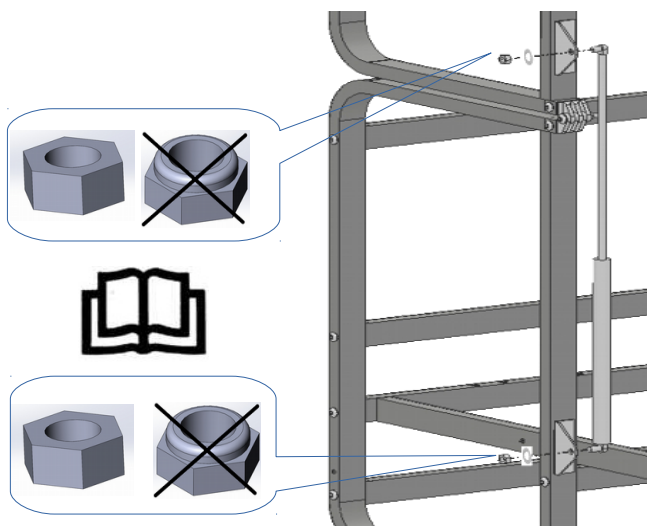


правая сторона

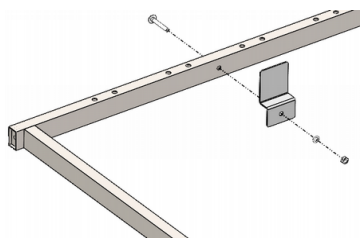
5. Присоединить штанги продольные поз.8 (2 штуки) и раму верхнюю поз.1 к боковинам подвижным (верхним) поз.4,6 с помощью винтов М6х48 поз.27. Установить заглушки прямоугольные поз.20 в отверстия в трубах.



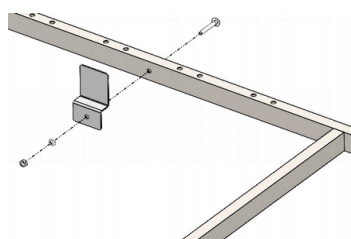
6. Закрепить газлифты большие поз.17 в кронштейнах боковин нижних и верхних, используя гайки М8 ГОСТ поз.31 и шайбы стопорные поз.46.



7. Присоединить упоры поз.18 к раме нижней поз.2, используя винты М6х30 поз.24, шайбы Ø6х18 поз.40, гайки М6 со стопорным кольцом поз.29.

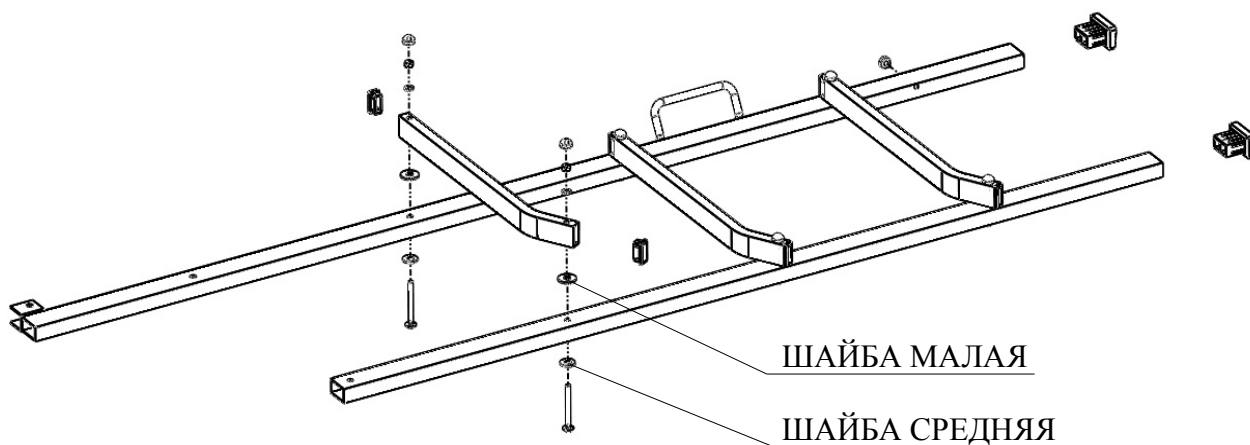


слева



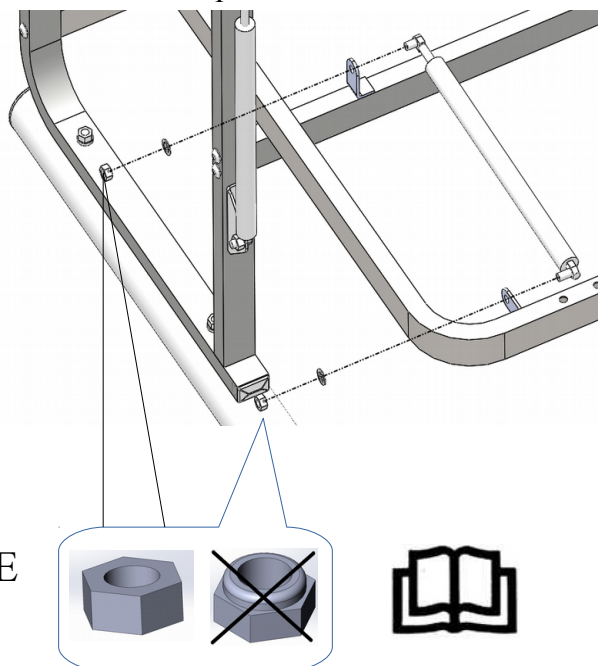
справа

8. Собрать лестницу, используя оси М6х60, шайбы d6х12 поз.39, гайки М6 со стопорным кольцом поз.29. Конические углубления около отверстий расположить снизу (с обратной стороны от ступенек). В ходе сборки между ступеньками и стойками установить шайбы пластмассовые малые поз.43. Между стойками и осями установить шайбы пластмассовые средние поз.44. Установить в стойки заглушки-ножки лестницы поз.22. Установить в торцы ступенек заглушки трубы малые поз.21. На гайки установить пластмассовые колпачки поз.32. Закрепить на правой стойке лестницы магнит поз.23.



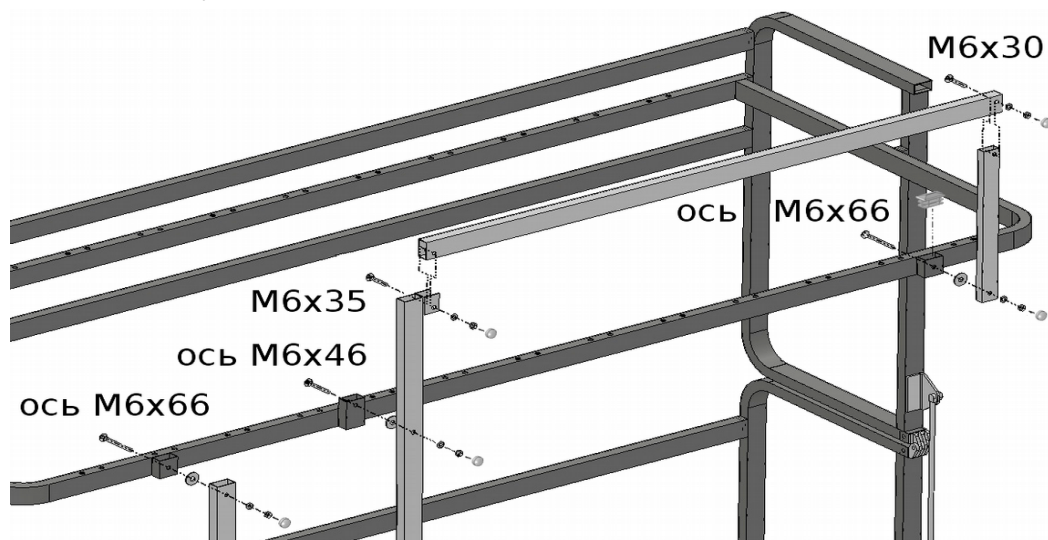
9. Присоединить газлифт малый поз.16 к кронштейнам на штанге продольной поз.47 и раме нижней поз.2, используя гайки М8 ГОСТ поз. 31 и шайбы стопорные поз.46 соответствии с рисунком. Для облегчения установки газлифта рекомендуется приподнять раму нижнюю поз.2 за переднюю кромку вверх.

ВНИМАНИЕ! ДЛЯ ПРЕДОТВРАЩЕНИЯ ПОЛОМКИ ИЗДЕЛИЯ, ВО ВРЕМЯ СКЛАДЫВАНИЯ ВЕРХНЕГО ЯРУСА В ПОЛОЖЕНИЕ «ДИВАН» И РАСКЛАДЫВАНИЯ ОБРАТНО, ПОДНЯТЬ НИЖНИЙ ЯРУС ЗА ПЕРЕДНЮЮ КРОМКУ ВВЕРХ. СРАЗУ ПОСЛЕ СКЛАДЫВАНИЯ В ПОЛОЖЕНИЕ «ДИВАН», ОПУСТИТЬ НИЖНИЙ ЯРУС, НАЖАВ НА ПЕРЕДНЮЮ КРОМКУ ДО УПОРА ВНИЗ, ДО ГОРИЗОНТАЛЬНОГО ПОЛОЖЕНИЯ.

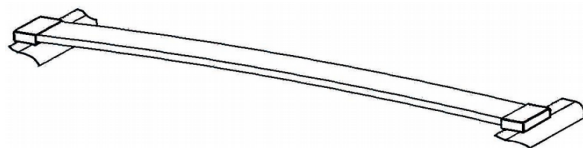


ЗАПРЕЩАЕТСЯ! САДИТЬСЯ ИЛИ ЛОЖИТЬСЯ НА НИЖНИЙ ЯРУС, КОГДА ОН НАХОДИТСЯ В ПОДНЯТОМ ПОЛОЖЕНИИ!

10. Присоединить лестницу к раме верхней с помощью осей М6х46 поз.35, М6х66 поз.38 (см. рисунок), шайб d6x18 поз.40, гаек М6 со стопорным кольцом поз.29, между стойками лестницы и рамой установить шайбы пластмассовые большие поз.45. Установить бортик продольный поз.9 и стойку-шатун поз.10 в соответствии с рисунком, используя ось М6х66 поз.38, винты М6х30 поз.24, М6х35 поз.25 (см. рисунок), шайбы d6x18 поз.40, гайки М6 со стопорным кольцом поз.29. Между стойкой-шатуном и рамой верхней установить шайбу пластмассовую большую поз.45. На гайки установить пластмассовые колпачки поз.32. На головки винтов М6х30 поз.24 и М6х35 поз.25 установить заглушки поз. 50.



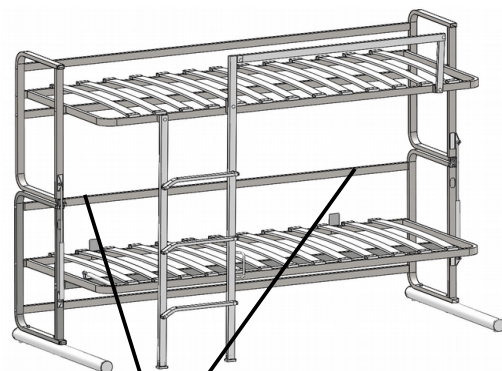
11. Собрать латофлексы поз.33 с латодержателями поз.34 и установить их на продольные штанги в парные отверстия. Латодержатели должны входить в отверстия зацепами полностью (до щелчка).



ВАЖНО! ВЫБРАТЬ ПОДХОДЯЩЕЕ МЕСТО ДЛЯ УСТАНОВКИ КРОВАТИ. ВО ВРЕМЯ ЭКСПЛУАТАЦИИ КАРКАС ДОЛЖЕН БЫТЬ УСТАНОВЛЕН ЗАДНЕЙ СТОРОНОЙ К СТЕНЕ И ВПЛОТНУЮ К УГЛУ КОМНАТЫ.

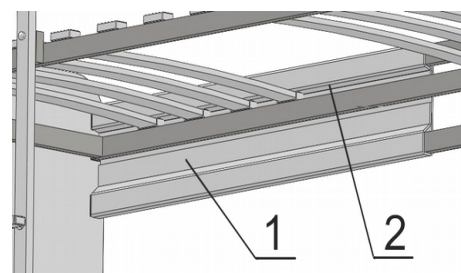


ЕСЛИ ЕСТЬ НЕОБХОДИМОСТЬ ЗАКРЕПИТЬ КАРКАС К СТЕНЕ, ЭТО ВОЗМОЖНО СДЕЛАТЬ, ПРОСВЕРЛИВ ДВА ОТВЕРСТИЯ В ШТАНГЕ. ЗАКРЕПИТЬ АНКЕРНЫМ КРЕПЕЖОМ.



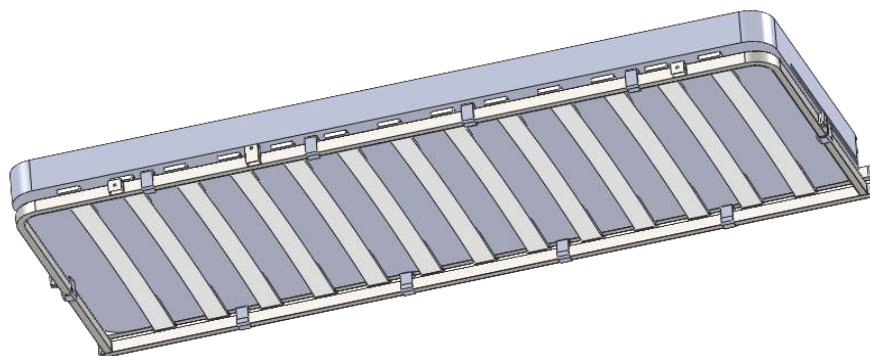
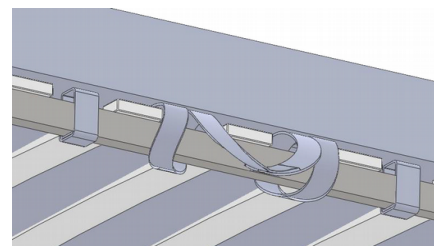
МЕСТА КРЕПЛЕНИЯ

12. После полной сборки каркаса установить чехол продольных штанг. Для этого привести верхний ярус в положение «ПОДНЯТО». Обернуть нижнюю продольную штангу чехлом (поз.1 рисунка), застегнуть по всей длине застёжку «липучку», кромку чехла располагать максимально ровно. Обернуть верхнюю продольную штангу чехлом. Натягивая чехол последовательно вдоль штанги (поз.2 рисунка), застегнуть по всей длине вторую застёжку «липучку».

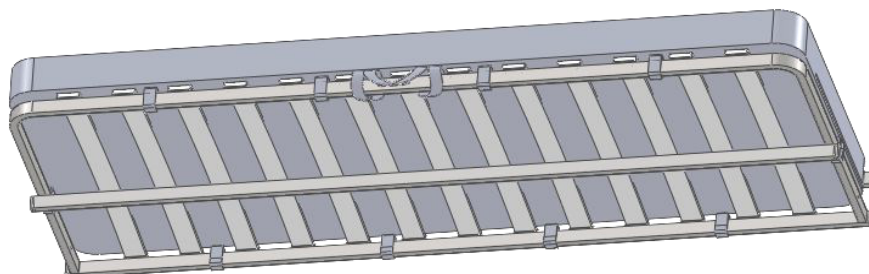


13. Освободить от упаковки матрасы. Расстегнуть застёжки «молнии» на чехлах матрасов, вывернуть чехлы наизнанку. На матрас шириной 800мм надеть чехол меньшего размера, на матрас шириной 900мм - большего. Для облегчения надевания прижать длинную сторону вывернутого чехла к длинной кромке матраса и натянуть чехол, подобно тому как надевается наволочка на подушку.

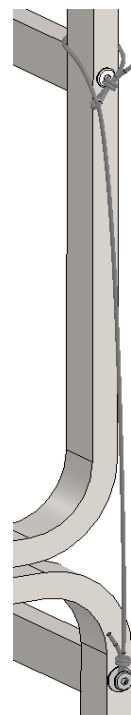
14. Уложить матрас шириной 800мм на верхний ярус, шириной 900мм на нижний. Пристегнуть ремни чехлов матрасов застёжками «липучками» к рамам каркаса (по 10 мест на каждом матрасе). Нижний матрас расположить ремной ручкой к себе, продеть ручку и застегнуть в соответствии с рисунком.



Места крепления верхнего матраса



Места крепления нижнего матраса



15. После окончательной сборки кровати и надевания чехлов боковин закрепить шнур предохранительный поз.49 в соответствии с рисунком (в чехлах боковин расстегнуть застёжки- молнии).



В ХОДЕ ЭКСПЛУАТАЦИИ В ПОЛОЖЕНИИ «КРОВАТЬ РАЗЛОЖЕНА», ПЕТЛЮ СВОБОДНОГО КОНЦА ШНУРА ПРЕДОХРАНИТЕЛЬНОГО ПОЗ.49 ОБЯЗАТЕЛЬНО НАДЕВАТЬ НА ГОЛОВКУ ВИНТА.

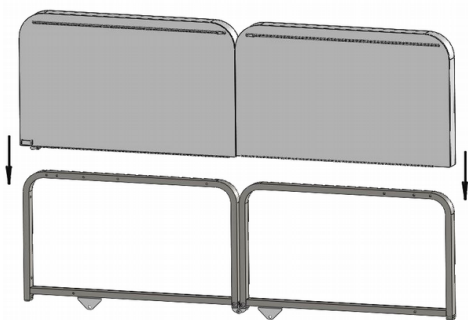


Гарантийные обязательства

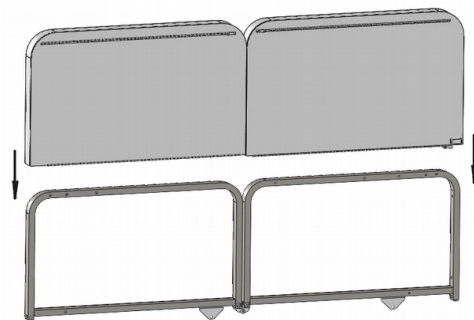
Срок гарантии — 1год. Срок эксплуатации изделия — не менее 10 лет. Основным условием увеличения срока эксплуатации мебели является неукоснительное соблюдение требований по уходу за мебелью.

ИНСТРУКЦИЯ ПО НАДЕВАНИЮ ЧЕХЛОВ

1. Общий вид чехлов, надетых на боковины.

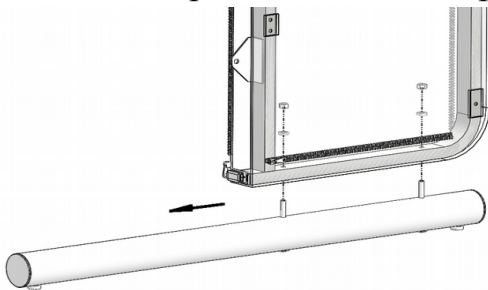


боковины левые

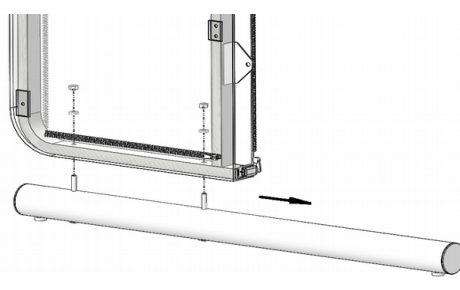


боковины правые

2. Схема присоединения опор к боковинам нижним с надетыми чехлами.

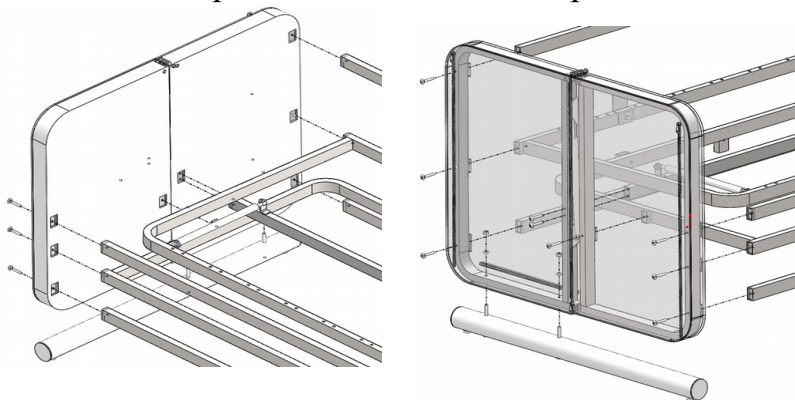


слева

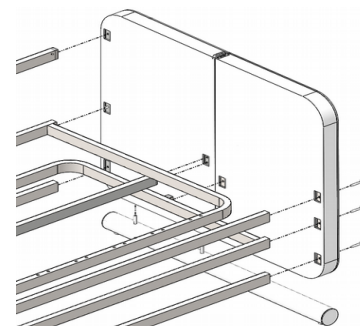


справа

3. Присоединение штанг продольных к боковинам с надетыми чехлами

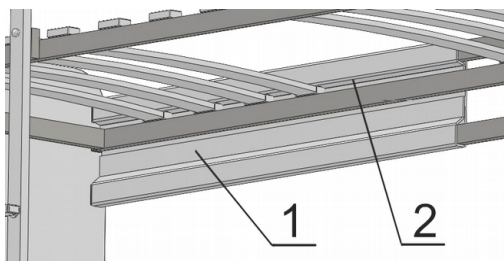


левая сторона

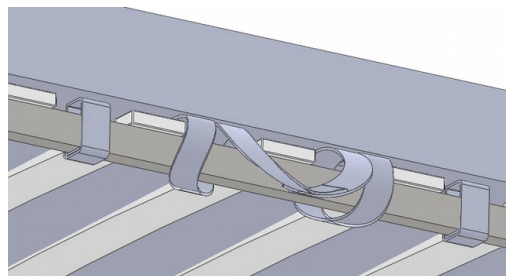


правая сторона

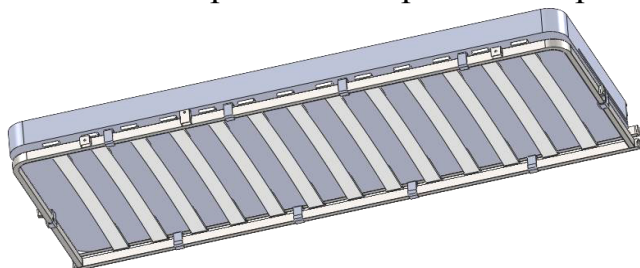
4. Надевание чехла на продольные штанги верхнего яруса



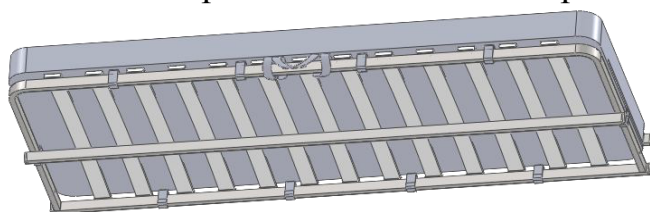
5. Схема ремешка ручки



6. Места крепления верхнего матраса






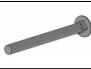











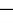





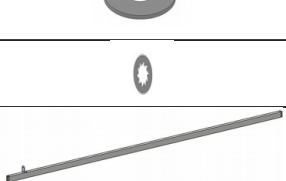





7. Места крепления нижнего матраса

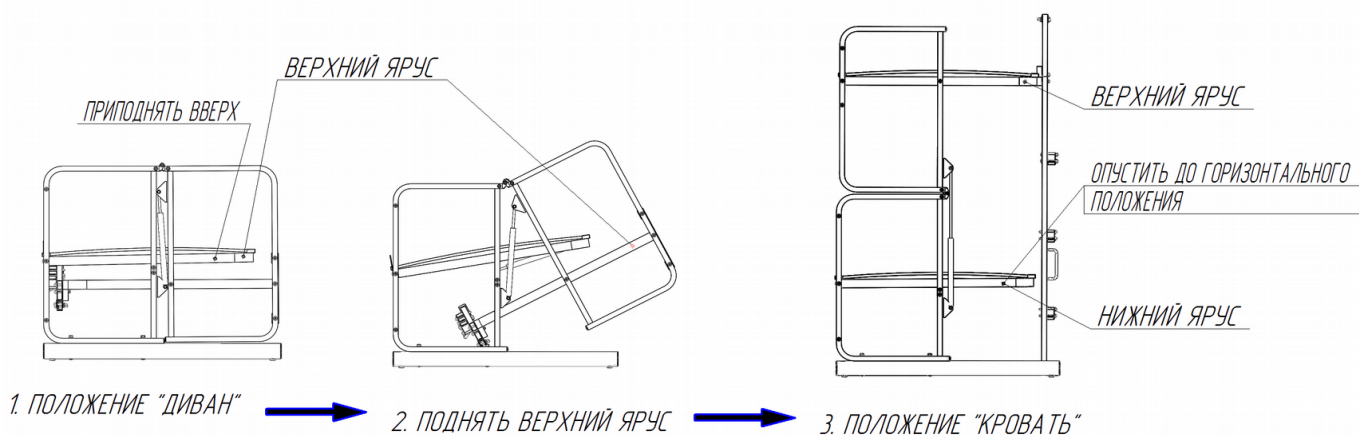
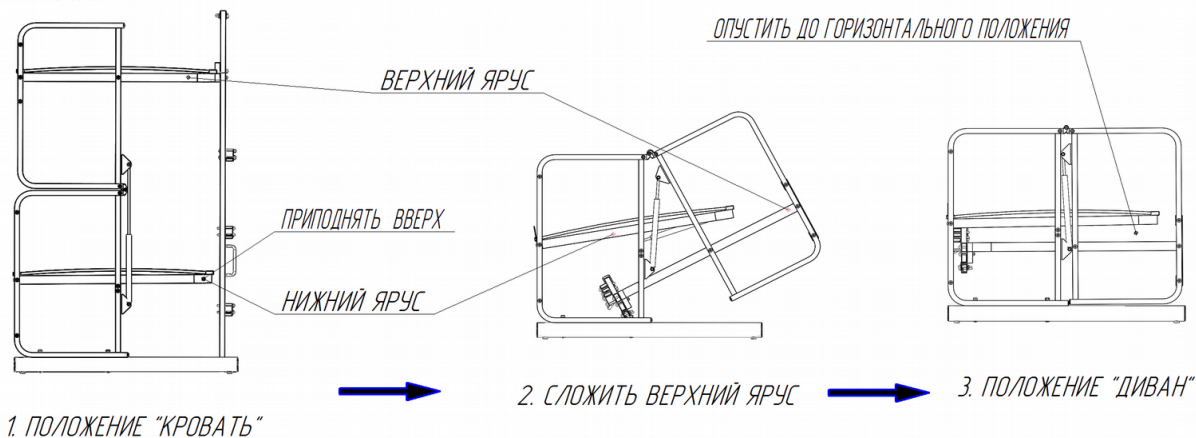


КОМПЛЕКТНОСТЬ ИЗДЕЛИЯ

1.	Рама верхняя	1 шт.	
2.	Рама нижняя	1 шт.	
3.	Боковина неподвижная (нижняя) левая	1 шт.	
4.	Боковина подвижная (верхняя) левая	1 шт.	
5.	Боковина неподвижная (нижняя) правая	1 шт.	
6.	Боковина подвижная (верхняя) правая	1 шт.	
7.	Опора (труба)	2 шт.	
8.	Штанга продольная	4 шт.	
9.	Бортик продольный	1 шт.	
10.	Стойка-шатун	1 шт.	
11.	Стойка лестницы правая	1 шт.	
12.	Стойка лестницы левая	1 шт.	
13.	Ступенька	3 шт.	
14.	Ножка	4 шт.	
15.	Шарнир	4 шт.	
16.	Газлифт малый	1 шт.	
17.	Газлифт большой	2 шт.	
18.	Упор	2 шт.	
19.	Заглушка трубы Ø60	4шт.	
20.	Заглушка трубы	7 шт.	
21.	Заглушка трубы малая	11 шт.	

22.	Заглушка-ножка лестницы	2 шт.	
23.	Магнит	1 шт.	
24.	Винт М6х30	3 шт.	
25.	Винт М6х35	1 шт.	
26.	Винт М6х40	6 шт.	
27.	Винт М6х48	16 шт.	
28.	Винт М8х90 с квадратным подголовком	4 шт.	
29.	Гайка М6 со стопорным кольцом	19 шт.	
30.	Гайка М8 со стопорным кольцом	4 шт.	
31.	Гайка М8 ГОСТ 5915-70	10 шт.	
32.	Колпачок пластмассовый декоративный	13 шт.	
33.	Латофлекс	26 шт.	
34.	Латодержатель	52 шт.	
35.	Ось М6х46	1 шт.	
36.	Ось М6х49	2 шт.	
37.	Ось М6х60	6 шт.	
38.	Ось М6х66	2 шт.	
39.	Шайба Ø6х12	6 шт.	
40.	Шайба Ø6х18	7 шт.	
41.	Шайба Ø8х17	4 шт.	
42.	Шайба Ø8х24	4 шт.	
43.	Шайба пластмассовая малая	6 шт.	
44.	Шайба пластмассовая средняя	6 шт.	
45.	Шайба пластмассовая большая	3 шт.	
46.	Шайба стопорная	6 шт.	
47.	Штанга продольная с уголком	1 шт.	
48.	Шайба дистанционная	1 шт.	
49.	Шнур предохранительный	1 шт.	
50.	Заглушка	2 шт.	
51.	Ключ гаечный накидной	1 шт.	
52.	Ключ 13/13	1 шт.	
53.	Ключ шестигранный Г-образный 4мм	1 шт.	
54.	Ключ шестигранный Г-образный 5мм	2 шт.	
55.	Инструкция по сборке	1 шт.	

ПАМ'ЯТКА ПО СКЛАДЬВАННЮ КРОВАТИ «ФОНТАНА»



ВНИМАНИЕ! ДЛ'Я ПРЕДОТВРАЩЕННЯ ПОЛОМКИ ИЗДЕЛИЯ, ВО ВРЕМ'Я СКЛАДЬВАННЯ ВЕРХНЕГО ЯРУСА В ПОЛОЖЕННЯ «ДИВАН» І РАСКЛАДЬВАННЯ ОБРАТНО, ПОДНЯТИ НИЖНИЙ ЯРУС ЗА ПЕРЕДНЮЮ КРОМКУ ВВЕРХ. СРАЗУ ПОСЛЕ СКЛАДЬВАННЯ В ПОЛОЖЕННЯ «ДИВАН», ОПУСТИТИ НИЖНИЙ ЯРУС, НАЖАВ НА ПЕРЕДНЮЮ КРОМКУ ДО УПОРА ВНИЗ, ДО ГОРИЗОНТАЛЬНОГО ПОЛОЖЕННЯ.



ЗАПРЕЩАЕТСЯ! САДИТЬСЯ ІЛИ ЛОЖИТЬСЯ НА НИЖНИЙ ЯРУС, КОГДА ОН НАХОДИТЬСЯ В ПОДНЯТОМ ПОЛОЖЕННІ!



ПРИ РАЗЛОЖЕННОМ ВЕРХНЕМ ЯРУСЕ (ПОЛОЖЕННЯ «КРОВАТЬ») ОБЯЗАТЕЛЬНО ІСПОЛЬЗОВАНИЕ ПРЕДОХРАНИТЕЛЬНОГО ШНУРА ПОЗ.49.



ЗАПРЕЩАЕТСЯ!!!

**ИСПОЛЬЗОВАТЬ, НАХОДИТЬСЯ, СПАТЬ НА ВЕРХНЕМ
ЯРУСЕ ДЕТЯМ ДО 7 ЛЕТ**

